

 **REAL-EL**

**KASUTUSJUHEND**



**MULTIMEEDIA AKUSTILINE  
SÜSTEEM 2.1**

**M-370**

**Täname Teid akustilise süsteemi TM REAL-EL ostmise eest!**

Enne seadme kasutamist tutvuge palun tähelepanelikult käesoleva Kasutusjuhendiga ja hoidke see alles selle kogu kasutamise perioodi jooksul.

**AUTORIÕIGUSED**

© 2018. ENEL GROUP OU.

Käesolev juhend ja kogu selles sisalduv teave on kaitstud autoriõigustega. Kõik õigused on kaitstud.

**KAUBAMÄRGID**

Kõik kaubamärgid on nende seaduslike omanike omandiks.

**HOIATUS VASTUTUSE PIIRANGU KOHTA**

Vaatamata jõupingutustele teha Kasutusjuhend täpsemaks on võimalikud teatud mittevastavused. Käesoleva Kasutusjuhendi teave on antud tingimustel „nii nagu on“. Autor ja kirjastaja ei kannu mingit vastutust isiku või organisatsiooni ees kahju või vigastuste eest, mis tulenevad käesolevas Kasutusjuhendis sisalduvast teabest.

**SISUKORD**

<b>1. SOOVITUSED OSTJALE .....</b>	<b>1</b>
<b>2. KOMPLEKTSUS .....</b>	<b>2</b>
<b>3. OHUTUSMEETMED .....</b>	<b>2</b>
<b>4. TEHNILINE KIRJELDUS .....</b>	<b>2</b>
<b>5. RIKETE KÕRVALDAMINE .....</b>	<b>3</b>
<b>6. TEHNILISED OMADUSED .....</b>	<b>5</b>

**1. SOOVITUSED OSTJALE**

- Pakkide toode ettevaatlikult lahti. Jälgige, et karbi sisse ei jääks mingeid tarvikuid. Kontrollige seadet vigastuste olemasolule. Kui seadet on vigastatud transportimisel, pöörduge kohaletoimetamist teinud ettevõttesse; kui toode ei toimi, pöörduge koheselt müüja poole.
- Kontrollige kompleksust ja garantiitalongi olemasolu. Veenduge selles, et garantiitalongi on märgitud poe tempel, müüja loetav allkiri või pitsar ja müümise kuupäev, kas kauba seerianumber vastab garantiitalongis märgitule. Pidage meeles, et garantiitalongi kaotamise või seerianumbrite mittevastavuse korral kaotate te õiguse garantiiremondile.
- Ärge lülitage seadet kohe sisse pärast selle toomist siseruumi miinustemperatuuridega väliskeskkonnast! Lahti pakitud toodet on vaja hoida toatemperatuuri tingimustes vähemalt 4 tundi.

**2. KOMPLEKTSUS**

- Bassikõlar – 1 tk.
- Satelliidid – 2 tk.
- Pult – 1 tk.
- AAA tüüpi patareid – 2 tk.
- Signaalkaabel – 1 tk.
- FM-antenn – 1 tk.
- Kasutusjuhend – 1 tk.
- Garantiitalong – 1 tk.

**3. OHUTUSMEETMED**

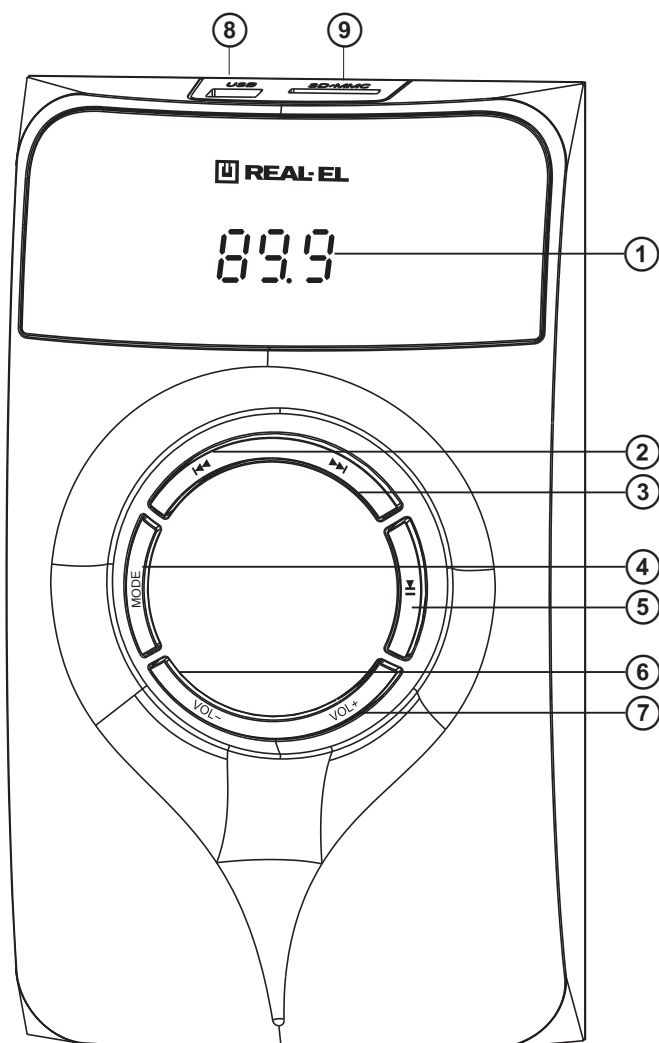
- Ärge avage akustilist süsteemi (AS) ja ärge tehke iseseisvalt remonti. Hooldamist ja remonti peavad tegema ainult volitatud hoolduskeskuse kvalifitseeritud spetsialistid. Volitatud hoolduskeskuste loendi leiate saidilt [www.real-el.com](http://www.real-el.com)
- Hoiduge AS kõrge niiskuse, vee ja tolmu sissesattumise eest.
- Hoiduge AS ülekuumenemise eest: paigutage seda mitte lähemale kui 1 m kaugusele kütteseadmetest. Ärge asetage seadet otseste päikesekiirte alla.
- Ärge paigutage AS peale ja kõrvale lahtise tule allikaid.
- Ärge kasutage AS puhastamiseks keemilisi aineid, kasutage pehmet kuiva kangast.
- Kui AS ei tüüta, eemaldage kohe toitekaabel elektripesast ja pöörduge poodi, kust Te selle ostsite.

**4. TEHNILINE KIRJELDUS**

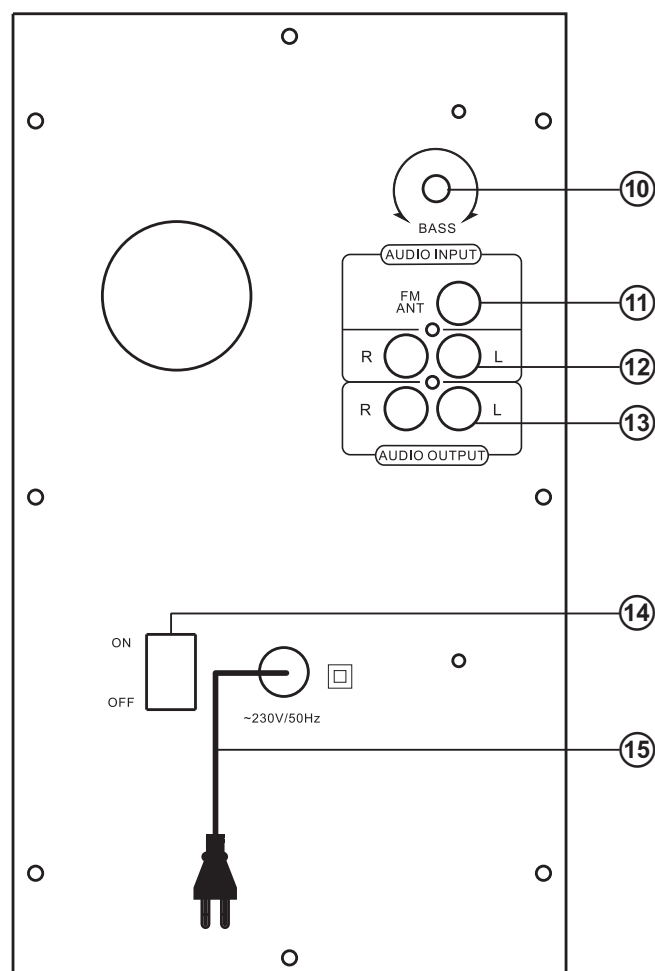
Multimeedia akustiline süsteem (AS) M-370 – teie arvuti (sülearvuti) helisaate kerge ja kättesaadav lahendus. AS on ühtiv mobiilsete seadmetega ja muude heli allikatega.

**AS eriomadused**

- Juhtmevaba signaali edastamine Bluetooth
- USB-mälupulk, SD-kaart
- Digitaalne kuva
- FM-raadio
- Pult
- Basseini ja satelliitide puidust karp



Joon. 1. Subwooferi juhtpaneel

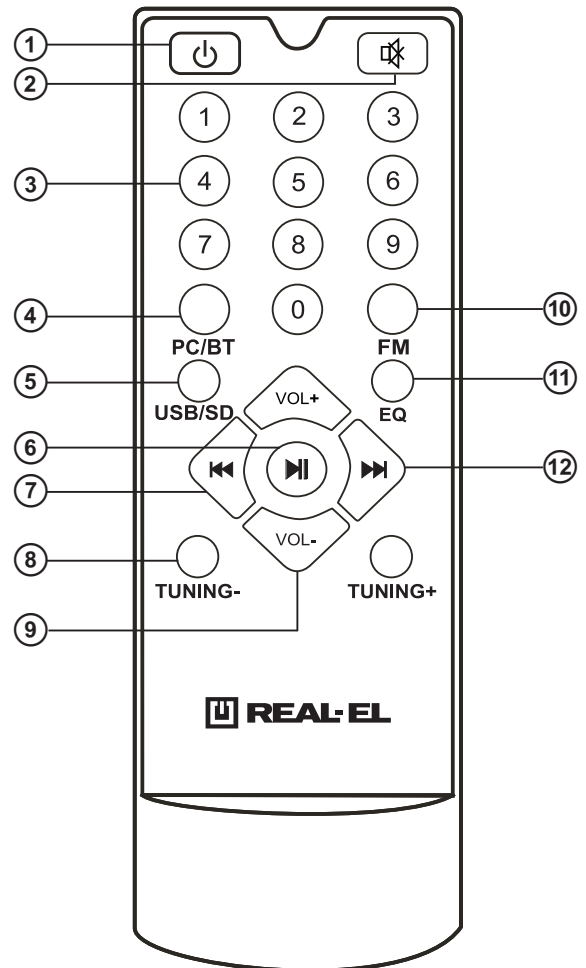


Joon. 2. Subwooferi tagumine paneel

**Subwooferi juhtpaneel:**

- ① LED-ekraan
- ② ◀◀: eelmine pala (vajuta vahepeal mängija režiimis); eelmine jaam (vajutage raadionirežiimis kohe)
- ③ ▶▶: järgmine rada (mängija režiimis peatselt vajutage); järgmine jaam (nüüd radio teel)
- ④ MODE: lüliti nupp PC/FM/USB/SD (MMC)
- ⑤ ▶▶ : Play/Pause (otse mängija režiimis vajutage);
- Käivita / peatage automaatne skannimine (vajutage nuppu kohe Raadio režiim)
- ⑥ VOL-: helitugevuse vähendamise nupp
- ⑦ VOL+: helitugevuse suurendamise nupp
- ⑧ USB: porti USB-välkmälupulgalt, mis sisaldab MP3-, WAV-helifaile

- ⑨ SD/MMC: mälukaardi pesa, mis sisaldab MP3, WAV-helifaile
- ⑩ BASS: bassi signaali juhtimine
- ⑪ FM ANT: radio antenn sisend pesa
- ⑫ AUDIO INPUT: arvuti, mobiilseadmete ja muude heliallikate ühendamiseks
- ⑬ AUDIO OUTPUT: pesa satelliitide ühendamiseks
- ⑭ ON/OFF : toitelüliti
- ⑮ Voolujuhe



Joon. 3. Pult

**Remote control:**

- ① ⏻: ON/OFF
- ② 🔊: heli sisse / välja nuppu
- ③ 0-9: numbriline pad
- ④ PC/BT: vali režiim
- ⑤ USB/SD: vali režiim
- ⑥ ▶||: Play/Pause (otse mängija režiimis vajutage);
- ⑦ ◀◀: eelmine pala (vajuta vahepeal mängija režiimis); eelmine jaam (vajutage raadionirežiimis kohe)
- ⑧ TUNING-/+ : käsitsi raadiosagedusliku skaneerimise nupud
- ⑨ VOL+/-: helitugevuse juhtnupud
- ⑩ FM: Raadio režiimi lüliti nupp
- ⑪ EQ: ekvalaiseri režiimi lüliti nupp (pleieri režiimis)
- ⑫ ▶▶: järgmine rada (mängija režiimis peatselt vajutage); järgmine jaam (nüüd radio teel)

## 5. RIKETE KÕRVALDAMINE

Rike	Põhjus	Kõrvaldamise viis
AS ei lülitu sisse.	Toitelüliti on välja lülitatud.	Lülitage lüliti sisse.
Ei ole heli või on AS kõlarites liiga vaikne heli.	Helitugevuse regulaator on minimaalse helitugevuse positsioonis.	Häälestage helitugevuse regulaator.
	Valesti ühendatud audiosignaali allikas.	Ühendage heliallikad õigesti.
Heli moonutatud.	Sisendsignaali suur amplituud.	Helitugevuse regulaatoritega signaali allikal ja AS-il vähendage sisendsignaali suurust.

**Tähelepanu!** Kui ükski ülalnimetatud viisidest ei lahenda probleemi, siis pöörduge professionaalse konsultatsiooni saamiseks lähimasse hoolduskeskusesse. Ärge remontige seadet iseseisvalt.

## 6. TEHNILISED OMADUSED

Omadused ja mõõtühikud	Väärtus
Väljundvõimsus (RMS), W	44 (20 + 2 × 12)
subwoofer	20
satelliidid	2 × 12
Sageduste vahemik, Hz	
subwoofer	40 – 200
satelliidid	200 – 20 000
Kõlarite mõõdud, mm	
subwoofer	Ø 127
satelliidid	Ø 76
Toitepinge, V/Hz	~230/50
Ühe kõlari mõõdud, mm	
subwoofer	160 × 258 × 273
satelliidid	105 × 110 × 172
Kaal, g	3.1

**Märkused:**

- Tabelis toodud tehnilised omadused on antud teadmiseks ja ei saa olla pretensioonide aluseks.
- TM REAL-EL toodang täiustub pidevalt. Sellel põhjusel võivad kompleksus ja tehnilised tingimused olla muudetud ilma eelneva teavitamiseta.



Mudel: **M-370**

Garantiaeg: 24 kuud. Töövältus: 2 aastat. Kaup on sertifitseeritud, sellel on hügieeniline luba. Ei sisalda kahjulikke aineid. Säilitada kuivas kohas.

Tootja: „ENEL GROUP OÜ“, Katusepapi tn 6, Lasnamäe linnaosa, 11412 Tallinna linn, Harju maakond, Eesti Vabariik. Valmistatud Hiinas.

Manufacturer: ENEL GROUP OU, Katusepapi tn 6, Lasnamäe linnaosa, Tallinn, Harju maakond, 11412, Estonia. Made in China.

© **Registered Trademark of ENEL GROUP OU. Estonia.**